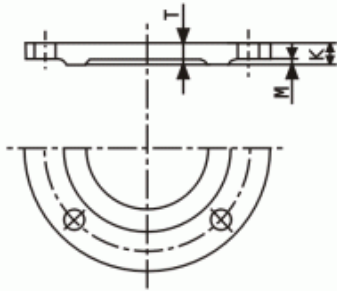
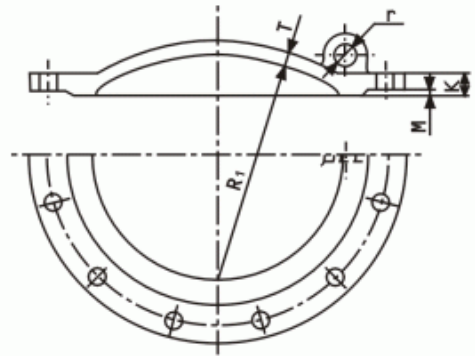




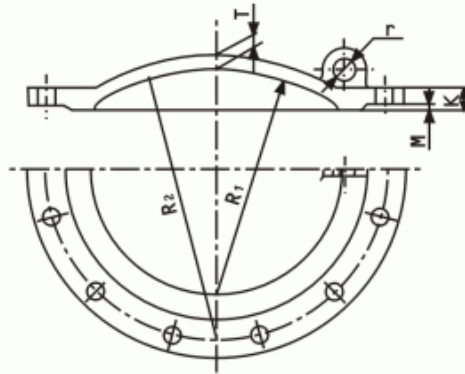
●Type K Bolts and Nuts



■ DN 75 · 100mm



■ DN 150~1500mm
(Apply to 7.5kg/cm² · 10kg/cm²)



■ DN 150~1500mm
(Apply to 16kg/cm² · 20kg/cm²)

Nominal size	Bolt Nom. d	Dimensions			Bolt No. per Set
		C	E	B	
75	M16	85	55	24	4
100	M20	90	60	30	4
150	M20	90	60	30	6
200	M20	90	60	30	6
250	M20	90	60	30	8
300	M20	100	65	30	8
350	M20	100	65	30	10
400	M20	110	65	30	12
450	M20	110	65	30	12
500	M20	110	65	30	14
600	M20	120	65	30	14
700	M24	120	75	36	16
800	M24	120	75	36	20
900	M30	130	85	46	20
1000	M30	130	85	46	20
1100	M30	140	85	46	24
1200	M30	140	85	46	28
1350	M30	150	85	46	28
1500	M30	150	85	46	28
1600	M30	150	85	46	30
1650	M30	150	85	46	30
1800	M30	150	85	46	34
2000	M30	160	90	46	36
2100	M30	160	90	46	38
2200	M30	170	90	46	40
2400	M30	170	90	46	44
2600	M30	180	100	46	48